



**CURSO**

# **CATIA II: 3D PART DESIGN**



**PRESENCIAL**

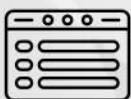
## CURSO PRESENCIAL

### CATIA II: 3D Part Design

"Aprende a utilizar esta herramienta de diseño en 3D y sabrás por qué es de las preferidas en la industria hoy en día".

**Duración:**

Presencial: 10 horas  
Trabajo individual: 30 horas

**Modalidad:**

Mixta, presencial, de manera individual y en línea.

**Plataforma:**

De apoyo, abierta 24/7.

**Inicio:**

Cuando quieras, ya que es un curso personalizado..

**Normas:**

ASME, ISO, ANSI, metodologías

**Ejercicios:**

Más de 200 piezas mecánicas.

**Al finalizar:**

Constancia con valor curricular de 40 horas.

**Temario:****OPERACIONES BÁSICAS EN SÓLIDOS Y GEOMETRÍA ALÁMBRICA**

- Operaciones de generación de material
- Entorno principal
- Paletas básicas
- Operaciones de PAD y SHAFT
- Operaciones de retirada de material
- Poket y sus diferentes opciones
- Hole y sus diferentes opciones
- Operación GROOVE
- Geometría alámbrica
- Funciones
- Tipos de geometría a utilizar

**OPERACIONES DE REDONDEOS, NERVIOS Y SHELL**

- Redondeos
- Tipos de redondeos disponibles
- Chaflanes
- Tipos de chaflanes disponibles
- Almas o nervios
- Opciones de generación de almas
- Shell
- Opciones de shell

**DESMOLDEOS Y SIMETRÍAS**

- Desmoldeos
- Opciones de la herramienta y código de colores
- Simetrías
- Geometrías polares o lineales, opciones y funciones

## CURSO PRESENCIAL

### CATIA II: 3D Part Design

#### MULTISECTION, RIB, SLOT

- Multisection
- Tipos, espina, líneas guía...
- Closing points y direcciones
- Propagaciones
- Rib y Slot
- Operaciones para generar material
- Operaciones para retirar material
- Extrapolar sección

#### OPERACIONES BOOLEANAS

- Operaciones de ensamblaje
- Tipos de operaciones
- Funciones, diferencias y singularidades
- Operaciones de trim
- Tipos de operaciones
- Diferencias en función del orden de operación

**200 Piezas mecánicas para practicar**



#### Objetivos:

##### El participante:

- ▶ Utilizará las herramientas de CATIA para modelar piezas mecánicas, desde las más sencillas, hasta piezas complejas en 3 dimensiones.
- ▶ Desarrollará la habilidad de modelar piezas mecánicas complejas, con pasos correctos, tanto para su diseño, como para su mecanizado y/o proceso de manufactura.
- ▶ Desarrollará la habilidad de interpretar dibujos técnicos.

#### Perfil de ingreso:

Este curso es útil para todos los estudiantes de cualquier ingeniería, ingenieros, técnicos y diseñadores de la industria metalmeccánica.

#### Los interesados deberán:

- Tener computadora, ya sea de escritorio o laptop con el software instalado.
- Te recomendamos cualquier versión de Catia desde la V5R21 en adelante.
- Contar con una cuenta de correo activa y acceso a Internet para conectarse a la plataforma de capacitación de CIYDI Ingeniería aplicada.

## CURSO PRESENCIAL

### CATIA II: 3D Part Design

#### Metodología:

► En esta modalidad, el participante entra a la plataforma de capacitación en el tiempo designado por él mismo, puede acceder 24/7, contiene todo el material del curso, que puede ser: documentación técnica, normas, videos, archivos, animaciones, actividades interactivas y lo que sea necesario para un aprendizaje efectivo.

► El curso está diseñado para 40 horas, el cual puede ser realizado en un periodo máximo de 6 a 8 semanas, la duración del mismo dependerá del tiempo que tú le dediques.

► Para las actividades que se indiquen en el desarrollo del curso, el participante contará con la asistencia de un asesor por WhatsApp, por una hora, en un horario de común acuerdo.

#### Material de trabajo

##### Manual

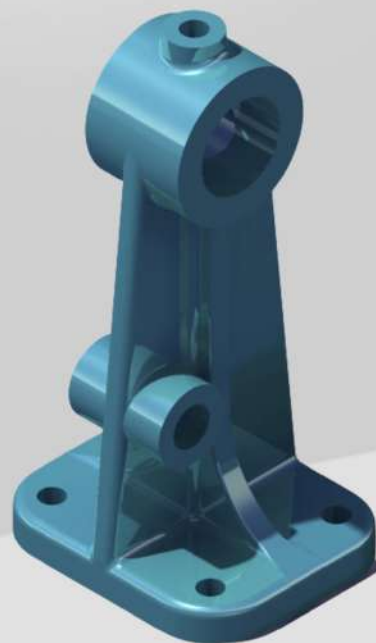
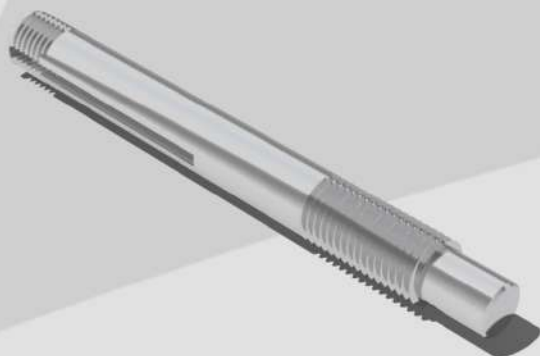
Contiene la parte teórica del módulo de 3D, descrita detalladamente.

##### Ejercicios:

Este curso incluye 200 ejercicios, en 3D, acomodados en orden de dificultad, de los más sencillos a los más complicados, descritos paso a paso, algunos de ellos.

##### Planos:

Este curso incluye 200 planos, en los cuales también desarrollarás la habilidad de interpretar dibujos técnicos.



## CURSO PRESENCIAL CATIA II: 3D Part Design

### Este curso incluye:

- ▶ Material hecho por un instructor de alto nivel académico y amplia experiencia profesional en el área de diseño en ingeniería.
- ▶ Registro en el grupo, donde se comparten vacantes de nuestros socios comerciales o de empresas clientes.
- ▶ **Normas:** ASME, ISO, ANSI Metodologías
- ▶ Ejemplos, ejercicios y/o prácticas reales orientados a la industria.
- ▶ Entrega de constancia de acreditación, con valor curricular, por 40 horas.

### INVERSIÓN:

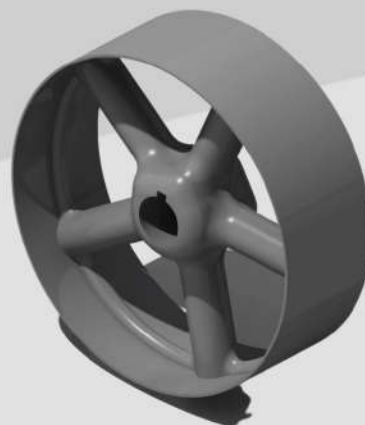
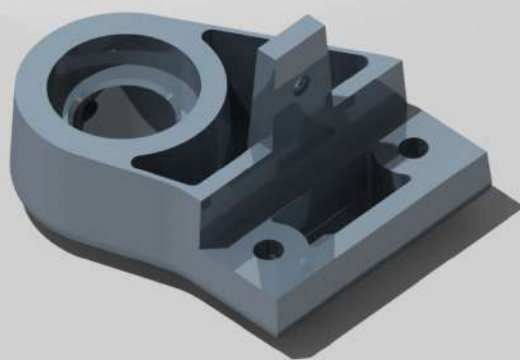
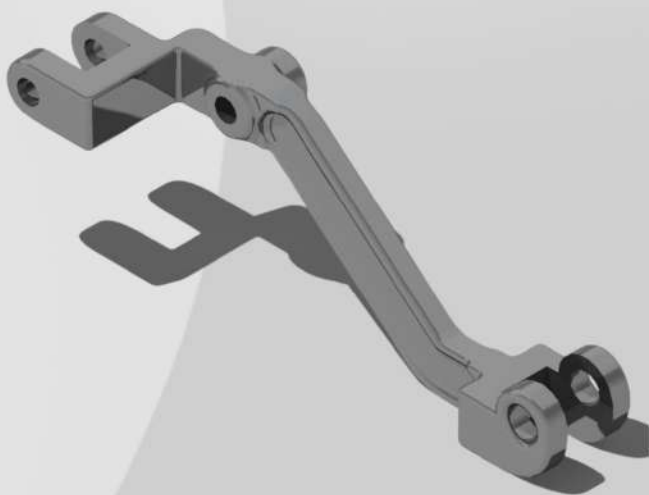
\$4,500 MXN

### Inscripciones en

<https://ciydi-ingenieria.com/product/catia-ii-3d-part-design-presencial/>

La inscripción es directamente en la página web, tenemos pago con tarjeta de débito o crédito, a meses sin intereses, transferencia, depósito bancario o pago en OXXO.

Si deseas factura, solicítala, antes de inscribirte al curso, enviando un correo a [contacto@ciydi-ingenieria.com](mailto:contacto@ciydi-ingenieria.com) con todos los datos de facturación.



¡Síguenos en redes sociales!

CIYDI Ingeniería Aplicada

