

CURSO

CATIA V: SHEET METAL



En línea

CURSO EN LÍNEA

CATIA V: Sheet metal

""Aprende a utilizar esta herramienta de diseño de chapa metálica, su despliegues y planos, y sabrás por qué es de las preferidas en la industria hoy en día."

**Duración:**

30 horas
aproximadamente

**Modalidad:**

En línea, plataforma
abierta 24/7

**Fecha de inicio:**

Cuando quieras.
Acceso casi inmediato
al inscribirse.

**Normas:**

ASME, ISO, ANSI.
Metodologías

**Ejercicios:**

Más de 200 dibujos
técnicos de piezas de
sheet metal.

**Al finalizar:**

Constancia con valor
curricular por 30 horas.

TEMARIO

Getting Started

- Entering the Workbench
- Defining the Sheet Metal Parameters
- Creating the First Wall
- Creating the Side Walls
- Creating a Cutout
- Creating Automatic Bends Automatically
- Extracting Drawings from the Sheet Metal Part

Basic Tasks

- Managing the Default Parameters
- Editing the Sheet and Tool Parameters
- Modifying the Bend Extremities
- Defining the Bend Corner Relief
- Computing the Bend Allowance
- Creating Walls
- Creating Walls From a Sketch
- Creating Tangent Walls
- Creating Walls From An Edge
- Recognizing Walls From an Existing Part
- Extruding
- Isolating Walls
- Creating Rolled Walls
- Creating Bends on Walls
- Manually Creating Bends from Walls
- Generating Bends Automatically
- Creating Conical Bends

CURSO EN LÍNEA

CATIA V: Sheet metal

- 
- Creating Bends From a Line
 - Creating Swept Walls
 - Creating a Flange
 - Creating a Hem
 - Creating a Tear Drop
 - Creating a Swept Flange
 - Redefining Swept Wall Limits
 - Unfolding
 - Folded/Unfolded View Access
 - Concurrent Access
 - Pockets
 - Creating a Cutout
 - Splitting Geometry
 - Stamping
 - Creating Standard Stamping Features
 - Creating a Point Stamp
 - Creating an Extruded Hole
 - Creating a Curve Stamp
 - Creating a Surface Stamp
 - Creating a Bridge
 - Creating a Louver
 - Creating a Stiffening Rib
 - Creating User-Defined Stamping Features Creating a Punch and a Die
 - Opening and Cutting Faces
 - Editing User-Defined Stamps
 - Patterning
 - Creating Rectangular Patterns
 - Creating Circular Patterns
 - Creating User-Defined Patterns
 - Corner Relief
 - Redefining an Automatic Corner Relief
 - Creating a Local Corner Relief
 - Creating Corners
 - Creating Chamfers
 - Mapping Elements
 - Saving As DXF
 - Interoperability With Wireframe
 - Creating Points
 - Creating Lines
 - Creating Planes
 - Integration With Part Design
 - Integration With Weld Design
 - Integration with Generative Drafting
 - Designing in Context
 - Designing in Context
 - Modifying the Design
 - Managing Power Copies
 - Creating Power Copies Features
 - Instantiating Power Copies Features Saving Power Copies Features
 - Browsing the Sheet Metal Catalog
 - Looking For Sheet Metal Features
 - Workbench Description
 - Menu Bar
 - Sheet Metal Toolbar
 - Constraints Toolbar
 - Reference Elements Toolbar
 - 200 Planos y ejercicios

CURSO EN LÍNEA

CATIA V: Sheet metal

Perfil de ingreso:

Este curso es útil para todos los estudiantes de cualquier ingeniería, ingenieros, técnicos y diseñadores de la industria metalmecánica.

Los interesados deberán:

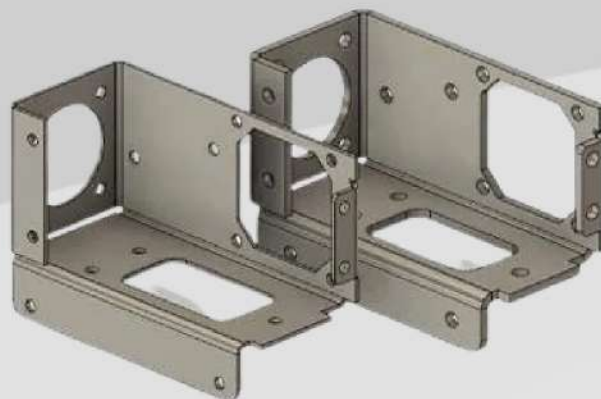
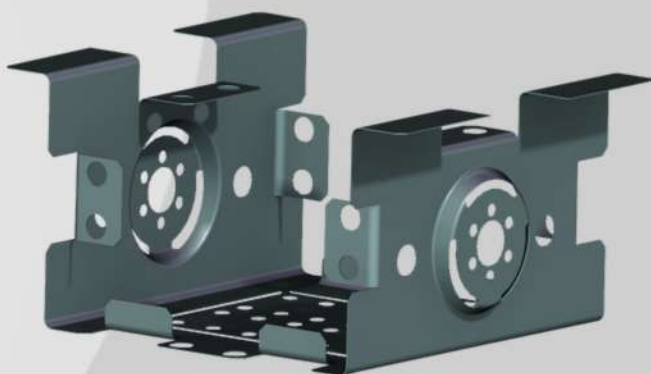
- Tener computadora, ya sea de escritorio o laptop con el software instalado.
- Te recomendamos cualquier versión de Catia desde la V5R21 en adelante.
- Contar con una cuenta de correo activa y acceso a Internet para conectarse a la plataforma de capacitación de CIYDI Ingeniería aplicada.

Metodología:

► En esta modalidad, el participante entra a la plataforma de capacitación en el tiempo designado por él mismo, puede acceder 24/7, contiene todo el material del curso, que puede ser: documentación técnica, normas, videos, archivos, animaciones, actividades interactivas y lo que sea necesario para un aprendizaje efectivo.

► El curso está diseñado para 30 horas, el cual puede ser realizado en un periodo máximo de 5 a 7 semanas, la duración del mismo dependerá del tiempo que tú le dediques.

► Para las actividades que se indiquen en el desarrollo del curso, el participante contará con la asistencia de un asesor por WhatsApp, por una hora, en un horario de común acuerdo.



CURSO EN LÍNEA

CATIA V: Sheet metal

Material de trabajo

Manual

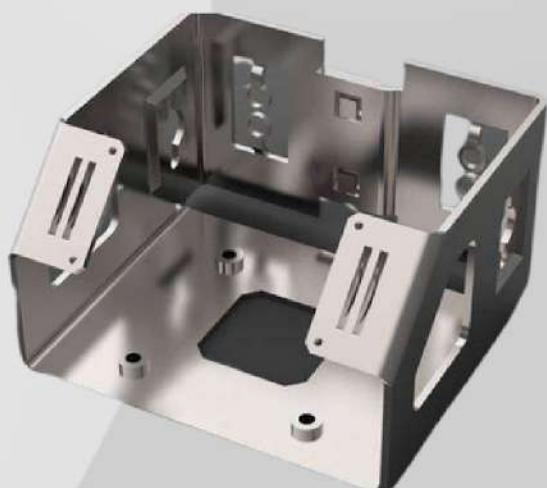
Contiene la parte teórica del módulo de drafting, descrita detalladamente.

Ejercicios:

Este curso incluye más de 200 planos, ejercicios y archivos en formato compatible, acomodados en orden de dificultad, de los más sencillos a los más complicados, descritos paso a paso, algunos de ellos.

Planos:

Este curso también desarrollarás la habilidad de interpretar dibujos técnicos de Sheet metal y su despliegue.



¡Síguenos en redes sociales!

CIYDI Ingeniería Aplicada



INVERSIÓN:

\$3,000 MXN

Pregunta por las ofertas de temporadas, hay descuentos importantes, al WhatsApp: 2224587897

Inscripciones en

<https://ciydi-ingenieria.com/product/catia-v-sheet-metal/>

La inscripción es directamente en la página web, tenemos pago con tarjeta de débito o crédito, a meses sin intereses, transferencia, depósito bancario o pago en OXXO.

Si deseas factura, solicítala, antes de inscribirte al curso, enviando un correo a contacto@ciydi-ingenieria.com con todos los datos de facturación.

