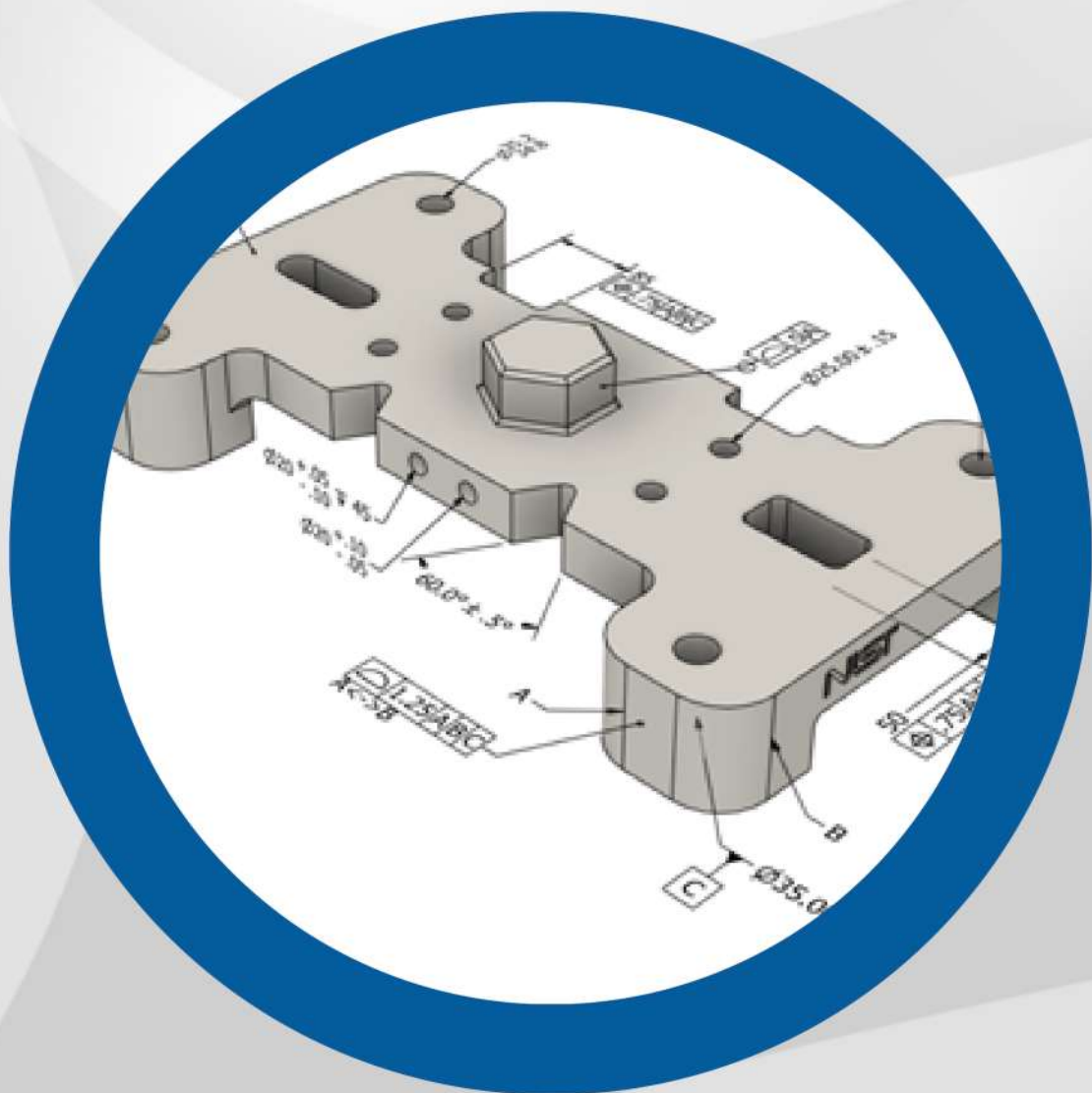


# CURSO V

## ZW3D PMI



# En línea

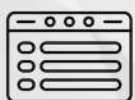
## CURSO EN LÍNEA

### Curso V. ZW3D PMI

"Aprende esta nueva y novedosa herramienta para elaborar planos con PMI, que promete acaparar pronto el mercado del diseño en ingeniería"

**Duración:**

12 horas, aproximadamente

**Modalidad en línea:**

El participante entra en el tiempo designado por él mismo

**Plataforma de capacitación:**

Abierta 24/7.

**Inicio:**

Cuando quieras, acceso casi inmediato al inscribirse.

**Normas:**

ASME, ISO, ANSI, Metodologías

**Ejercicios:**

Más de 50 ejercicios y planos técnicos

**Al finalizar:**

Constancia con valor curricular de 12 horas

**El participante:**

- Utilizará las herramientas de ZW3D para elaborar piezas mecánicas e industriales, con PMI Información de manufactura en 3D, utilizando las herramientas del módulo de PMI.
- Desarrollará la habilidad elaborar piezas, con los datos técnicos necesarios con Anotaciones y Tolerancias Funcionales.

**Temario:****1. Create Dimensions**

- a. Set Global PMI Dimension Attributes
- b. Quick Dimensions
- c. Linear
- d. Angular
- e. Radial/Diametric
- f. Chamfer
- g. Arc Length
- h. Hole Callout
- i. Bounding

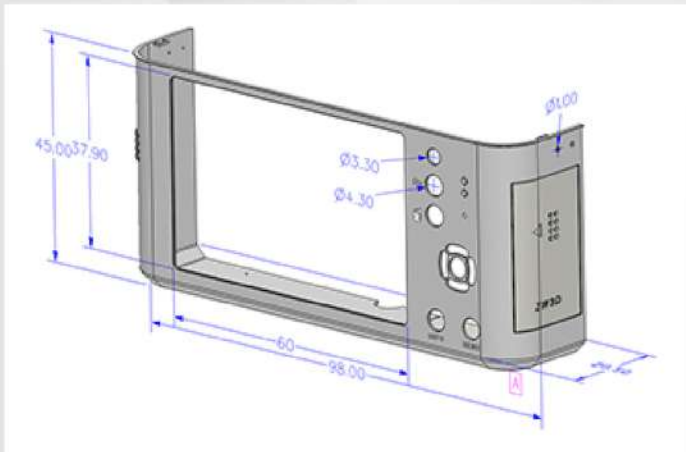
**2. Add Annotations**

- a. Coordinate
- b. Label
- c. Datum Feature
- d. Datum Target
- e. Feature Control
- f. Surface Finish
- g. Center Line
- h. Center Mark

## CURSO EN LÍNEA

### Curso V. ZW3D PMI

- Add Text
- Text
- Balloon
- PMI Tools
- Resize PMI
- Regen PMI
- PMI Management
- PMI in Views
- PMI Manager
- PMI Modification
- 50 ejercicios de aplicación de PMI a piezas



PMI hace referencia a la información de fabricación de productos. Consiste en datos, como anotaciones 3D, GD&T (dimensiones y tolerancias geométricas) y otra información de fabricación, que se añaden a un modelo CAD 3D.

La PMI puede ser un archivo gráfico o de lectura por ordenador (semántico).

#### Perfil de ingreso:

Este curso es útil para todos los estudiantes de cualquier ingeniería, ingenieros, técnicos y diseñadores de la industria metalmecánica.

#### Los interesados deberán:

- Tener computadora, ya sea de escritorio o laptop con el software instalado.
- Te informamos de que debes conseguir una licencia del software para poder realizar cualquier curso de ZW3D.
- Te recomendamos cualquier versión de ZW3D desde su versión 2020 en adelante.
- Por otro lado te informamos de que ZW3D (fabricante de ZW3D) SI ofrece licencias de estudiante gratuitas a través del siguiente link:  
<https://www.zwsoft.com/es/product/zw3d/download>
- Contar con una cuenta de correo activa y acceso a Internet para conectarse a la plataforma de capacitación de CIYDI Ingeniería aplicada del curso.

## CURSO EN LÍNEA

### Curso V. ZW3D PMI



#### Metodología:

► En esta modalidad, el participante entra a la plataforma de capacitación en el tiempo designado por él mismo, puede acceder 24/7, contiene todo el material del curso, que puede ser: documentación técnica, normas, videos, archivos, animaciones, actividades interactivas y lo que sea necesario para un aprendizaje efectivo.

► El curso está diseñado para 12 horas, el cual puede ser realizado en un periodo máximo de 2 a 5 semanas, la duración del mismo dependerá del tiempo que tú le dediques.

► Para las actividades que se indiquen en el desarrollo del curso, el participante contará con la asistencia de un asesor por WhatsApp, por una hora, en un horario de común acuerdo.

#### Material de trabajo

##### Manual

Contiene la parte teórica del módulo, descrita detalladamente.

##### Ejercicios:

Incluye 50 piezas mecánicas

##### Planos:

Este curso incluye 50 planos, en los cuales también desarrollarás la habilidad de interpretar dibujos técnicos con PMI.

#### INVERSIÓN:

\$2,000 MXN

#### Inscripciones en

<https://ciydi-ingenieria.com/product/curso-vi-zw3d-pmi/>

La inscripción es directamente en la página web, tenemos pago con tarjeta de débito o crédito, a meses sin intereses, transferencia, depósito bancario o pago en OXXO.

Si deseas factura, solicítala, antes de inscribirte al curso, enviando un correo a [contacto@ciydi-ingenieria.com](mailto:contacto@ciydi-ingenieria.com) con todos los datos de facturación.

¡Síguenos en redes sociales!

CIYDI Ingeniería Aplicada

