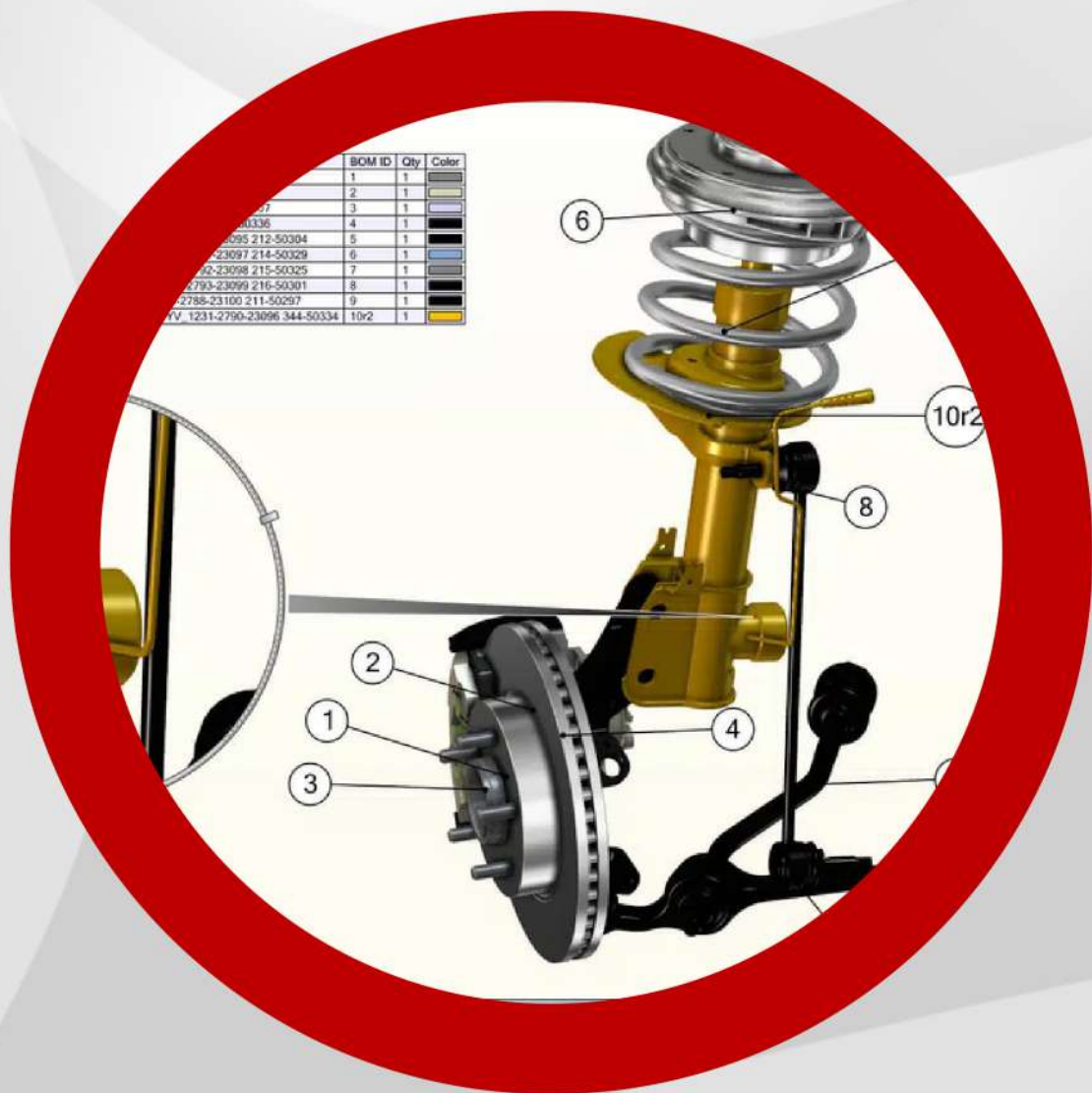


CURSO

SOLIDWORKS III. ENSAMBLES Y DESPIECES



En línea

CURSO EN LÍNEA

Solidworks III. Ensamblajes y despieces

“Aprende a utilizar este poderoso software y sacar provecho a todas sus herramientas para ensamblar, en el diseño en ingeniería aplicado a cualquier tipo de industria”

**Duración:**

40 horas
aproximadamente

**Modalidad:**

En línea, plataforma
abierta 24/7.

**Fecha de inicio:**

Cuando quieras.
Acceso casi inmediato
al inscribirse.

**Normas:**

ASME, ISO, ANSI.
Metodologías

**Ejercicios:**

Más de 80 ensamblajes
y planos técnicos.

**Al finalizar:**

Constancia con valor
curricular por 40 horas.

TEMARIO

1. Crear un nuevo documento de ensamblaje.
2. Unidades del ensamblaje.
3. Insertar, mover, girar y ocultar componentes.
4. Aplicar Relaciones de posición estándar.
5. Aplicar Relaciones de posición avanzadas.
6. Editar y eliminar relaciones de posición.
7. Componentes completamente definidos.
8. Mostrar componentes ocultos.
9. Editar el color de cada componente.
10. Detección de interferencias.
11. Detección de colisiones.
12. Creación de Vista explosionada.
13. Propiedades físicas del ensamblaje.
14. Insertar Subensamblajes.
15. Hacer Subensamblajes flexibles.
16. Guardar el ensamblaje.
17. Inserción de Tornillos mediante Toolbox.
18. Método de Diseño descendente.

CURSO EN LÍNEA

Solidworks III. Ensamblajes y despieces

Metodología:

► En esta modalidad, el participante entra a la plataforma de capacitación en el tiempo designado por él mismo, puede acceder 24/7, contiene todo el material del curso, que puede ser: documentación técnica, normas, videos, archivos, animaciones, actividades interactivas y lo que sea necesario para un aprendizaje efectivo.

► El curso está diseñado para 40 horas, el cual puede ser realizado en un periodo máximo de 6 a 8 semanas, la duración del mismo dependerá del tiempo que tú le dediques.

► Para las actividades que se indiquen en el desarrollo del curso, el participante contará con la asistencia de un asesor por WhatsApp, por una hora, en un horario de común acuerdo.

Material de trabajo

Manual

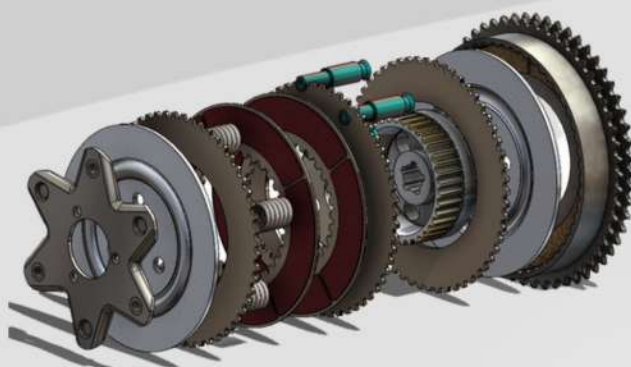
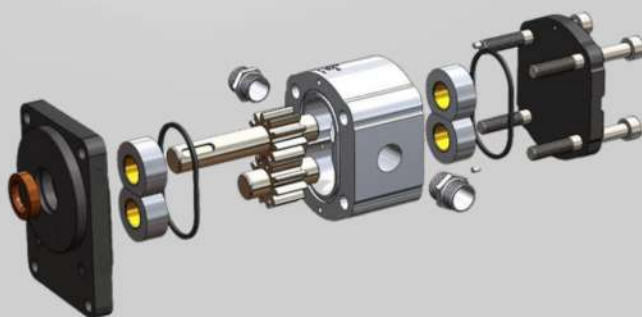
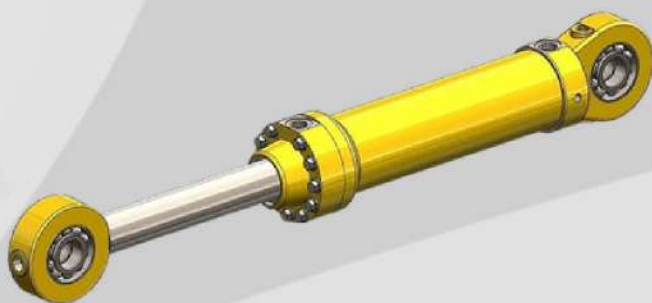
Contiene la parte teórica del módulo de ensamblajes, descrita detalladamente.

Ejercicios:

Este curso incluye más de 80 ensamblajes, tanto en planos, como en formato compatible, acomodados en orden de dificultad, de los más sencillos a los más complicados, descritos paso a paso, algunos de ellos.

Planos:

Este curso incluye más de 80 planos de ensamblajes, en los cuales también desarrollarás la habilidad de interpretar dibujos técnicos.



CURSO EN LÍNEA

Solidworks III. Ensamblajes y despieces

Este curso incluye:

- ▶ Material hecho por un instructor de alto nivel académico y amplia experiencia profesional en el área de diseño en ingeniería.
- ▶ Registro en el grupo, donde se comparten vacantes de nuestros socios comerciales o de empresas clientes.
- ▶ Normas: ASME, ISO, ANSI Metodologías
- ▶ Ejemplos, ejercicios y/o prácticas reales orientados a la industria.
- ▶ Entrega de constancia de acreditación, con valor curricular, por 40 horas.

INVERSIÓN:

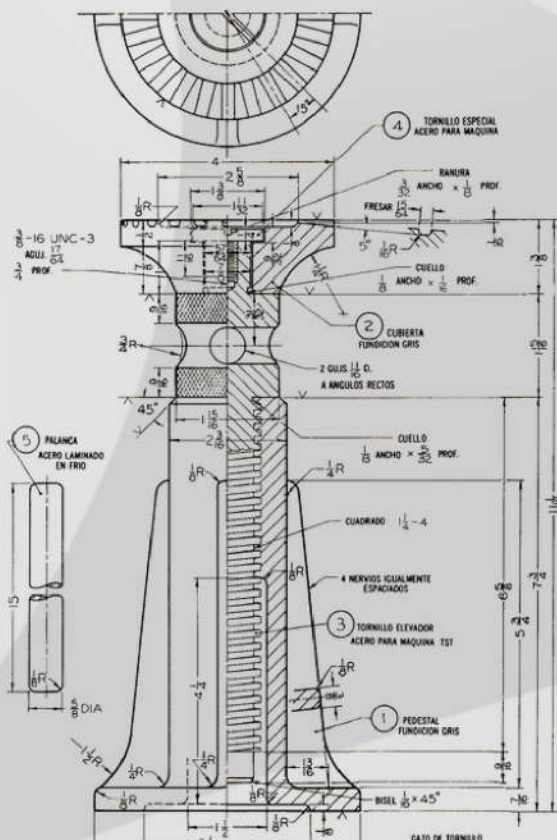
\$4,000 MXN

Inscripciones en

<https://ciydi-ingenieria.com/product/solidworks-iii-ensamblajes-y-despieces/>

La inscripción es directamente en la página web, tenemos pago con tarjeta de débito o crédito, a meses sin intereses, transferencia, depósito bancario o pago en OXXO.

Si deseas factura, solicítala, antes de inscribirte al curso, enviando un correo a contacto@ciydi-ingenieria.com con todos los datos de facturación.



¡Síguenos en redes sociales!

CIYDI Ingeniería Aplicada

