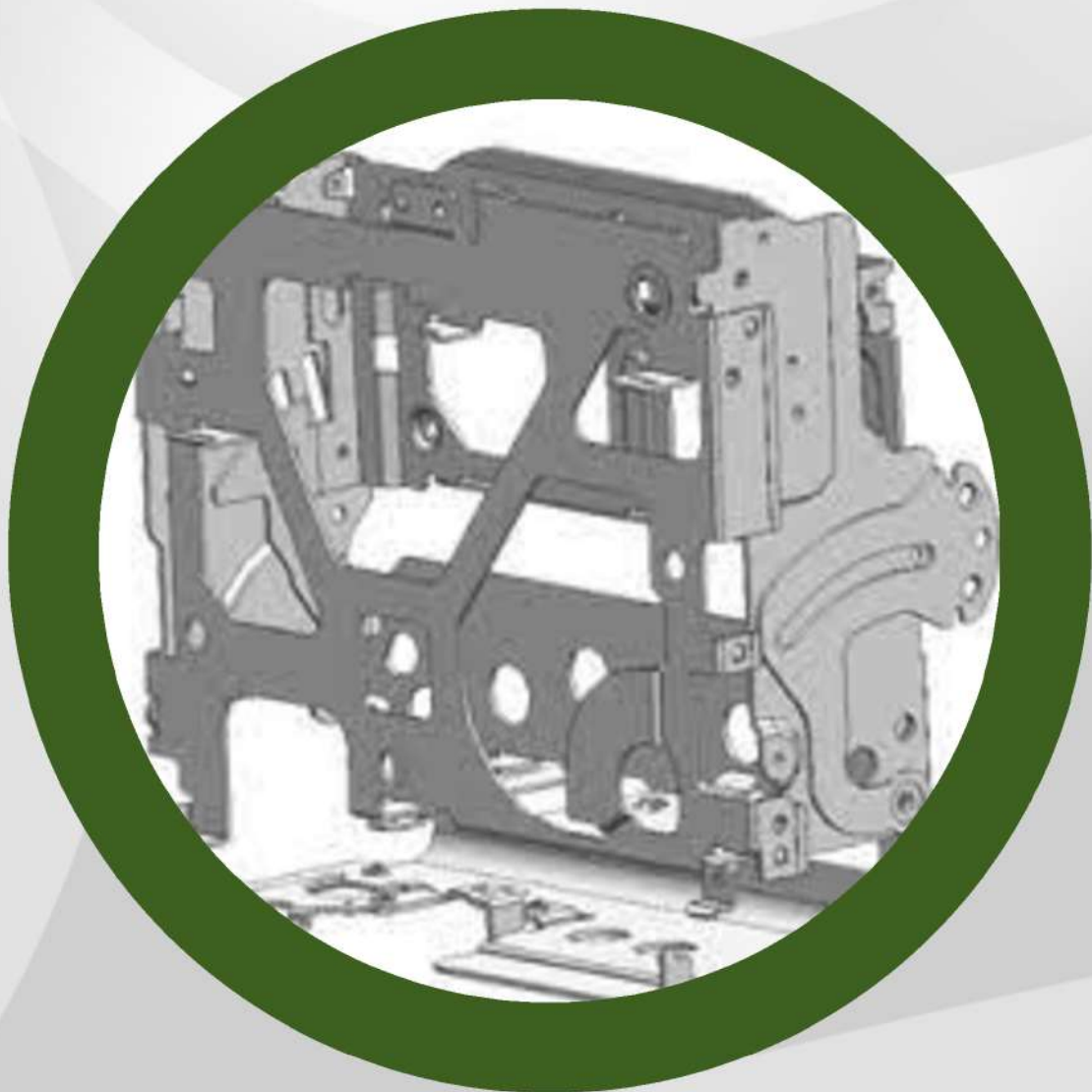


CURSO

**NX V:
SHEET METAL**



En línea

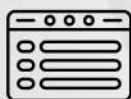
CURSO EN LÍNEA

NX V: Sheet metal

«Aprende a utilizar esta gran herramienta, creada por la empresa alemana SIEMENS, aplicada al diseño de chapa metálica y sus planos».

**Duración:**

30 horas,
aproximadamente

**Modalidad:**

En línea, 7/24

**Plataforma:**

de capacitación

**Inicio:**

Cuando quieras, acceso casi inmediato al inscribirse.

**Normas:**

ASME, ISO, ANSI,
metodologías

**Ejercicios:**

Más de 200 dibujos técnicos de piezas de sheet metal

**Al finalizar:**

Constancia con valor curricular.

TEMARIO

1. 2D Sheet Introduction
 - a. Elements of 2D Sheet
 - b. Create a New 2D Sheet
 - c. 2D Sheet Setting
 - d. Customize 2D Drawing Template
2. Create the Views
 - a. View Layout
 - b. Standard View
 - c. Projection View
 - d. Auxiliary
 - e. Full Section View
 - f. Aligned Section View
 - g. 3D Named/Bent Section View
 - h. Isometric Section View
 - i. Detail View
 - j. Crop View
 - k. Break Line View
3. Edit the Views
 - a. Redefine the View
 - b. Edit the Section Line
 - c. Edit the View Attribute
 - d. Edit the View Label and Scale
 - e. Move the View
 - f. Rotate the Base View
4. Dimension
 - a. Set the Dimension Attribute
 - b. Add Basic Dimensions
 - c. Linear Dimension Mode
 - d. Add the Tolerance
 - e. Edit Dimension Text

CURSO EN LÍNEA

CATIA V: Sheet metal

- a. Edit Dimension Attribute
- b. Modify Text Point
- c. Modify Dimension Points
- d. Create / Modify Part Dimension4
- e. Hole Dimension
- f. Align the Dimension

1. Annotation and Symbol

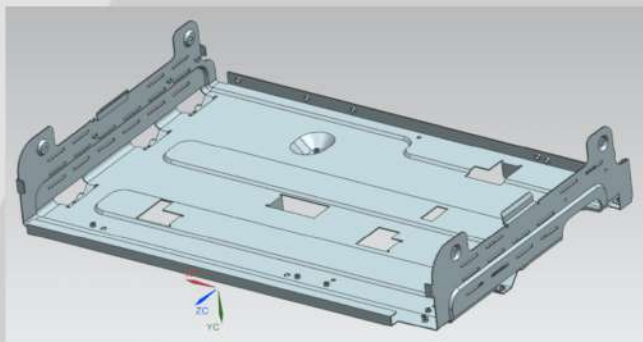
- a. Center Mark/Line
- b. Datum
- c. Feature Control Symbol
- d. Surface Finish Symbol
- e. Label/Text

2. Table

- a. Create a BOM Table
- b. Edit the Table
- c. Auto Balloon
- d. Balloon
- e. Hole Table

3. Case—2D Drawing

- 200 Planos y ejercicios para desarrollar la habilidad de utilizar este módulo.



Objetivos:

El participante:

- ▶ Utilizará las herramientas de SIEMENS NX para modelar piezas mecánicas, desde las más sencillas, hasta piezas complejas en 3 dimensiones.
- ▶ Desarrollará la habilidad modelar piezas mecánicas complejas, con pasos correctos, tanto para su diseño, como para su mecanizado y/o proceso de manufactura.
- ▶ Desarrollará la habilidad de interpretar dibujos técnicos.

Perfil de ingreso:

Este curso es útil para todos los estudiantes de cualquier ingeniería, ingenieros, técnicos y diseñadores de la industria metalmecánica.

Los interesados deberán:

- Tener computadora, ya sea de escritorio o laptop con el software instalado.
- Te recomendamos cualquier versión de Siemens NX desde su versión NX7.5 en adelante.
- Contar con una cuenta de correo activa y acceso a Internet para conectarse a la plataforma de capacitación de CIYDI Ingeniería aplicada.

CURSO EN LÍNEA

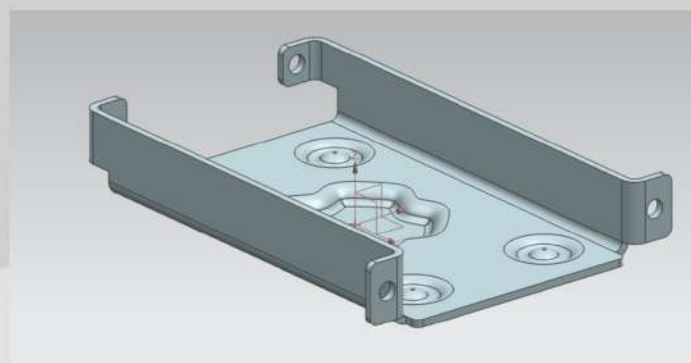
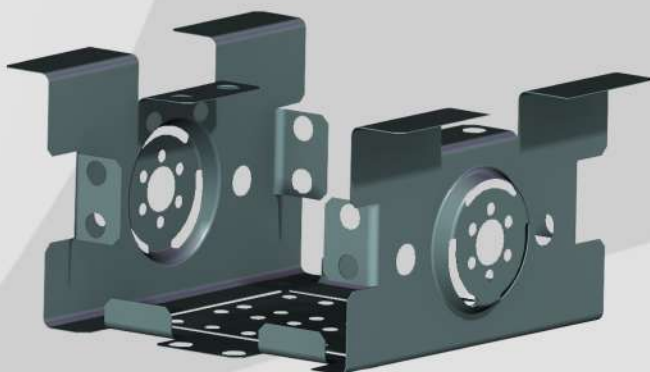
CATIA V: Sheet metal

Metodología:

► En esta modalidad, el participante entra a la plataforma de capacitación en el tiempo designado por él mismo, puede acceder 24/7, contiene todo el material del curso, que puede ser: documentación técnica, normas, videos, archivos, animaciones, actividades interactivas y lo que sea necesario para un aprendizaje efectivo.

► El curso está diseñado para 30 horas, el cual puede ser realizado en un periodo máximo de 5 a 7 semanas, la duración del mismo dependerá del tiempo que tú le dediques.

► Para las actividades que se indiquen en el desarrollo del curso, el participante contará con la asistencia de un asesor por WhatsApp, por una hora, en un horario de común acuerdo.



CURSO EN LÍNEA

CATIA V: Sheet metal



Material de trabajo

Manual

Contiene la parte teórica del módulo de sheet metal, descrita detalladamente.

Ejercicios:

Este curso incluye más de 100 planos, ejercicios y archivos en formato compatible, acomodados en orden de dificultad, de los más sencillos a los más complicados, descritos paso a paso, algunos de ellos.

Planos:

Este curso también desarrollarás la habilidad de interpretar dibujos técnicos de Sheet metal y su despliegue.

INVERSIÓN:

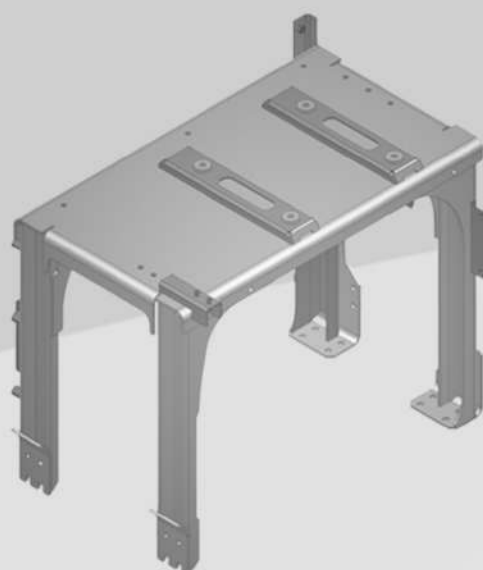
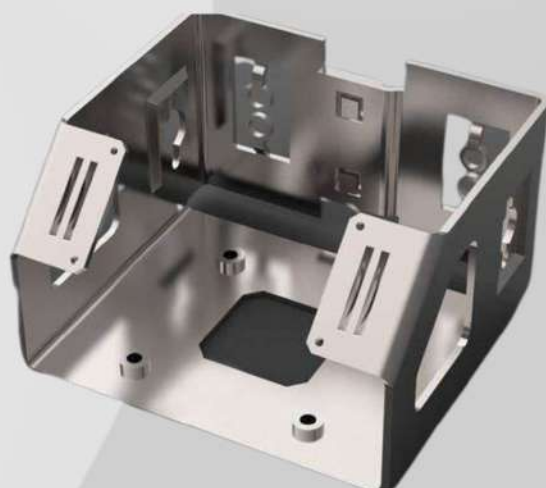
\$3,000 MXN

Inscripciones en

<https://ciydi-ingenieria.com/product/catia-v-sheet-metal/>

La inscripción es directamente en la página web, tenemos pago con tarjeta de débito o crédito, a meses sin intereses, transferencia, depósito bancario o pago en OXXO.

Si deseas factura, solicítala, antes de inscribirte al curso, enviando un correo a contacto@ciydi-ingenieria.com con todos los datos de facturación.



¡Síguenos en redes sociales!

CIYDI Ingeniería Aplicada

