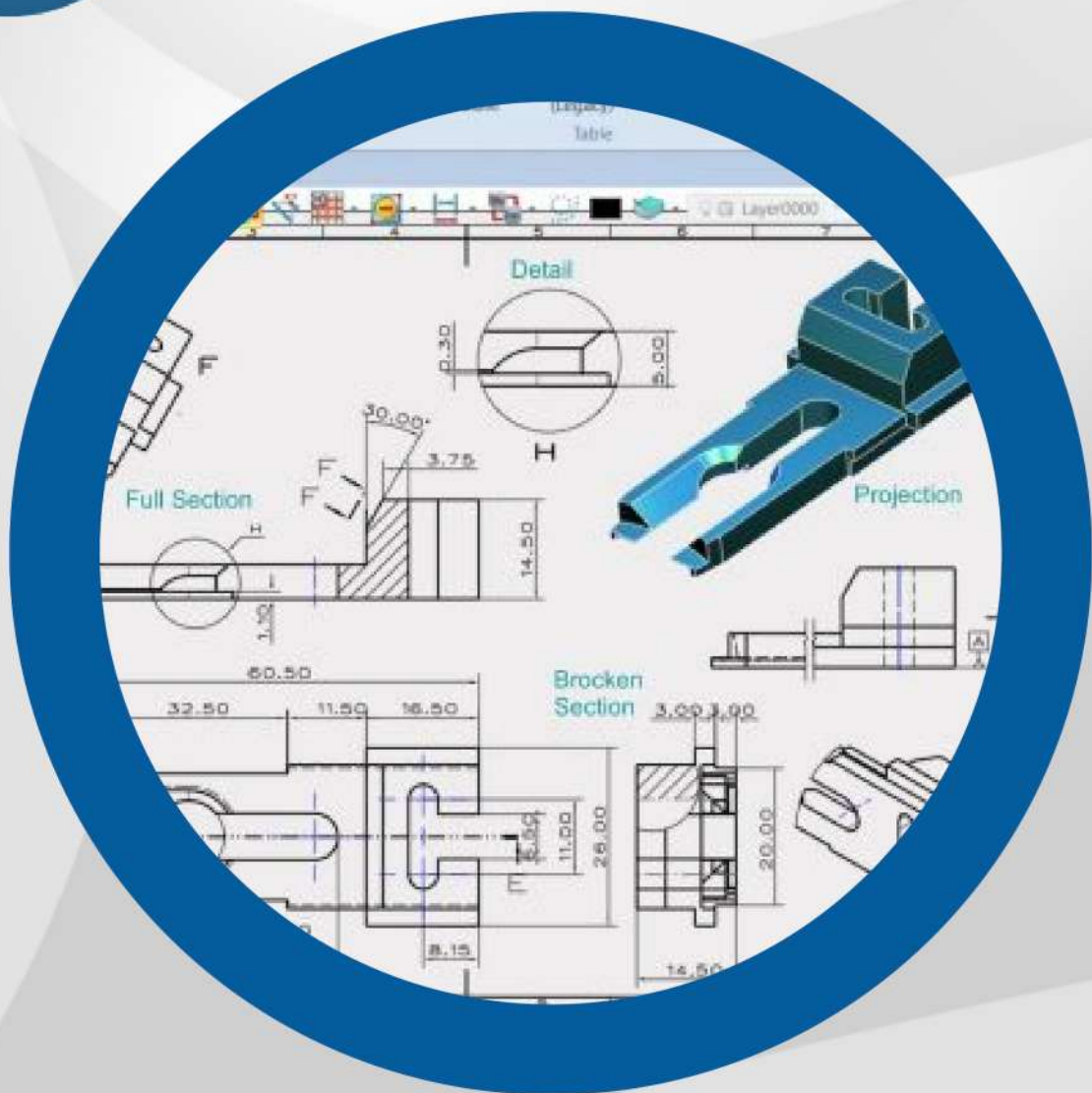


CURSO IV

2D SHEET ZW3D (PLANOS)



En línea

CURSO EN LÍNEA

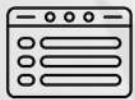
Curso IV. 2D Sheet ZW3D (Planos)



"Aprende esta nueva y novedosa herramienta para elaborar planos mecánicos, que promete acaparar pronto el mercado del diseño en ingeniería"

**Duración:**

30 horas,
aproximadamente

**Modalidad en línea:**

El participante entra en el tiempo designado por él mismo

**Plataforma de capacitación:**

Abierta 24/7.

**Inicio:**

Cuando quieras, acceso casi inmediato al inscribirse.

**Normas:**

ASME, ISO, ANSI,
Metodologías

**Ejercicios:**

Más de 200 dibujos técnicos de piezas y ensamblajes mecánicos.

**Al finalizar:**

Constancia con valor curricular de 30 horas

TEMARIO

2D Sheet Introduction

- Elements of 2D Sheet
- Create a New 2D Sheet
- 2D Sheet Setting
- Customize 2D Drawing Template

Create the Views

- View Layout
- Standard View
- Projection View
- Auxiliary
- Full Section View
- Aligned Section View
- 3D Named/Bent Section View
- Isometric Section View
- Detail View
- Crop View
- Break Line View

Edit the Views

- Redefine the View
- Edit the Section Line
- Edit the View Attribute
- Edit the View Label and Scale
- Move the View
- Rotate the Base View

Dimension

- Set the Dimension Attribute
- Add Basic Dimensions
- Linear Dimension Mode
- Add the Tolerance
- Edit Dimension Text
- Edit Dimension Attribute
- Modify Text Point
- Modify Dimension Points

CURSO EN LÍNEA

Curso IV. 2D Sheet ZW3D (Planos)



Create / Modify Part Dimension4
Hole Dimension
Align the Dimension

Annotation and Symbol

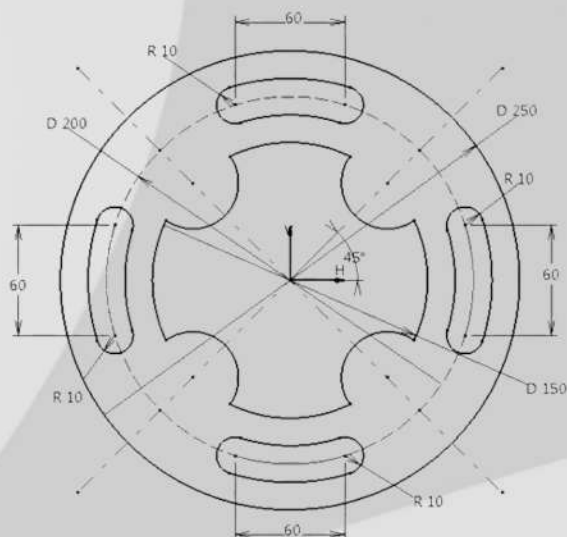
Center Mark/Line
Datum
Feature Control Symbol
Surface Finish Symbol
Label/Text

Table

Create a BOM Table
Edit the Table
Auto Balloon
Balloon
Hole Table

Case—2D Drawing

200 Planos mecánicos, tanto de piezas, como de ensambles industriales.



Perfil de ingreso:

Este curso es útil para todos los estudiantes de cualquier ingeniería, ingenieros, técnicos y diseñadores de la industria metalmecánica.

Los interesados deberán:

- Tener computadora, ya sea de escritorio o laptop con el software instalado.
- Te informamos de que debes conseguir una licencia del software para poder realizar cualquier curso de ZW3D.
- Te recomendamos cualquier versión de ZW3D desde su versión 2020 en adelante.
- Por otro lado te informamos de que ZW3D (fabricante de ZW3D) SI ofrece licencias de estudiante gratuitas a través del siguiente link:
<https://www.zwsoft.com/es/product/zw3d/download>
- Contar con una cuenta de correo activa y acceso a Internet para conectarse a la plataforma de capacitación de CIYDI Ingeniería aplicada del curso.

CURSO EN LÍNEA

Curso IV. 2D Sheet ZW3D (Planos)



Este curso incluye:

- ▶ Material hecho por un instructor de alto nivel académico y amplia experiencia profesional en el área de diseño en ingeniería.
- ▶ Registro en el grupo, donde se comparten vacantes de nuestros socios comerciales o de empresas clientes.
- ▶ Normas: ASME, ISO, ANSI Metodologías
- ▶ Ejemplos, ejercicios y/o prácticas reales orientados a la industria.
- ▶ Entrega de constancia de acreditación, con valor curricular, por 30 horas.

INVERSIÓN:

\$3,000 MXN

Inscripciones en

<https://ciydi-ingenieria.com/product/curso-iv-2d-sheet-zw3d/>

La inscripción es directamente en la página web, tenemos pago con tarjeta de débito o crédito, a meses sin intereses, transferencia, depósito bancario o pago en OXXO.

Si deseas factura, solicítala, antes de inscribirte al curso, enviando un correo a contacto@ciydi-ingenieria.com con todos los datos de facturación.



¡Síguenos en redes sociales!
CIYDI Ingeniería Aplicada



Cantidad	Nombre de Pieza	Tipo	Pieza N°	Revision
1	Cableado	GATPart	01	-
1	Clavija conexión	GATPart	02	-
1	Cilindro	GATPart	03	-
1	Chip	GATPart	11	-
1	Soporte chip	GATPart	12	-
1	Chip flexible	GATPart	05	-
1	Ficha conexión	GATPart	04	-
2	Soporte Palanca	GATPart	15	-
2	Palanca	GATPart	06	-
1	Contacto cruzeta	GATPart	07	-
1	Contacto central	GATPart	08	-
1	Apoyo contacto central	GATPart	09	-
1	Contacto Botonera	GATPart	10	-
1	Botón Cruzeta	GATPart	13	-
4	Botones	GATPart	12	-
1	LED	GATPart	19	-
2	Soporte RL	GATPart	14	-
2	Contacto RL	GATPart	16	-
2	RL1	GATPart	16	-
2	RL2	GATPart	17	-
1	Carcasa 2/2	GATPart	18	-
1	Carcasa 1/2	GATPart	19	-
4	Tornillo M2 L10 Pitch 1	GATPart	20	-