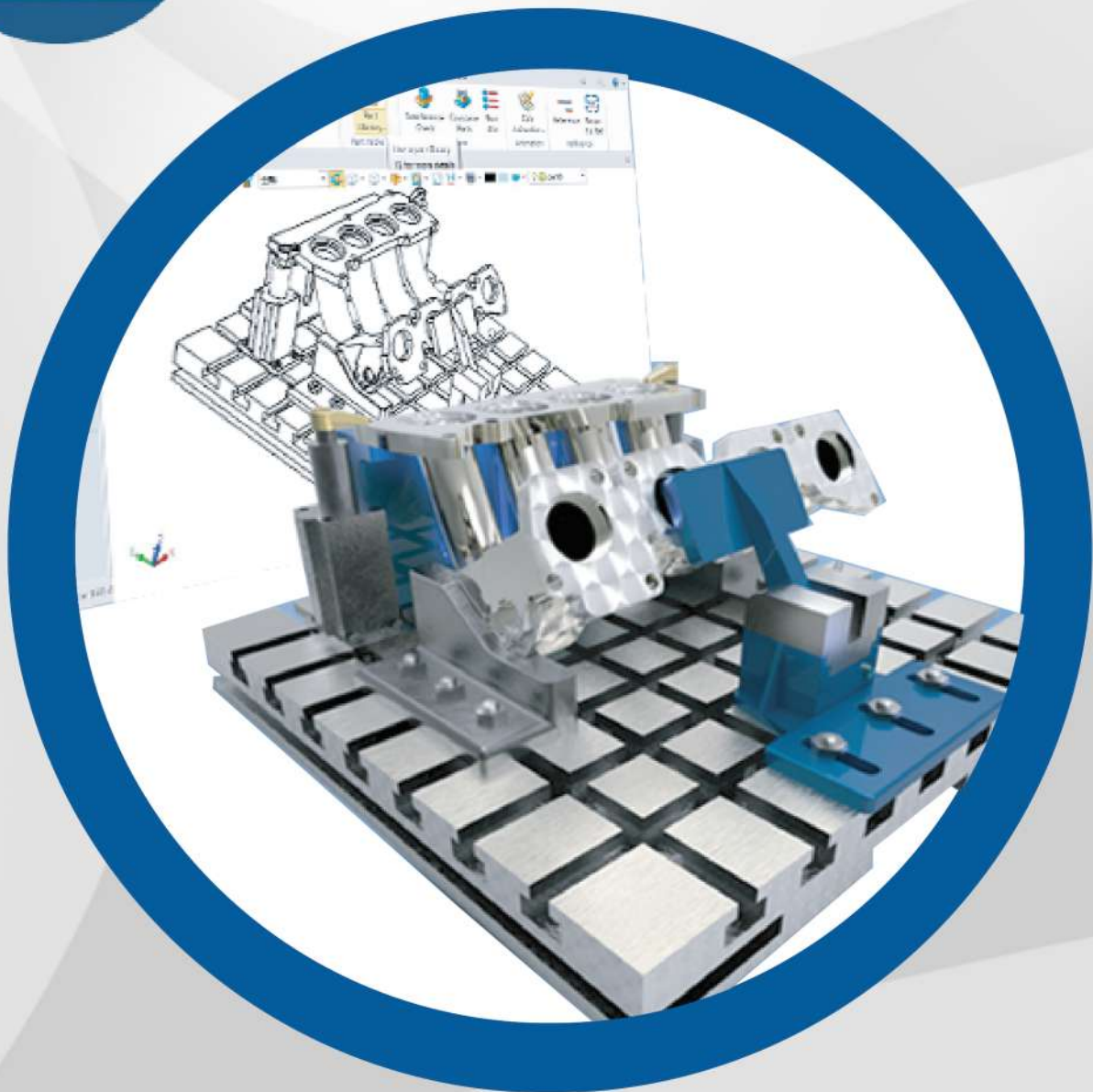




**CURSO III**

# **ASSEMBLY DESIGN ZW3D**



**En línea**



## CURSO EN LÍNEA

### Curso III. Assembly design ZW3D



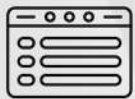
“Aprende esta nueva y novedosa herramienta de diseño para ensambles, que promete acaparar el mercado del diseño”.

## Temario



#### **Duración:**

40 horas, aproximadamente



#### **Modalidad en línea:**

El participante entra en el tiempo designado por él mismo



#### **Plataforma de capacitación:**

Abierta 24/7.



#### **Inicio:**

Cuando quieras, acceso casi inmediato al inscribirse.



#### **Normas:**

ASME, ISO, ANSI, Metodologías



#### **Ejercicios:**

Más de 80 ensambles y planos técnicos



#### **Al finalizar:**

Constancia con valor curricular de 40 horas

#### **Components Management**

Inert the Component  
Change the Component  
Edit the Component  
Merge the Component  
Extract Shape  
Geom to Part  
External Part

#### **Add Common Constraint**

Anchor the Component  
Add the Constraint

#### **Mechanical Constraint**

Gear Constraint  
Path Constraint  
Linear Couple Constraint  
Rack and Pinion Constraint  
Screw Constraint

#### **Assembly Editing**

Pattern the Component  
Move the component  
Mirror the Component  
Assembly Cut  
Assembly Hole

#### **Assembly Check**

Interference Check

#### **Assembly Manager**

Display Mode  
Blank/Suppress the Component  
Disable/Enable the Alignment

## CURSO EN LÍNEA

### Curso III. Assembly design ZW3D



- 80 Ensamblados mecánicos para desarrollar las habilidades en esta área de la ingeniería y al mismo tiempo en interpretación de planos de ensamblados mecánicos.

#### Perfil de ingreso:

Este curso es útil para todos los estudiantes de cualquier ingeniería, ingenieros, técnicos y diseñadores de la industria metalmeccánica.

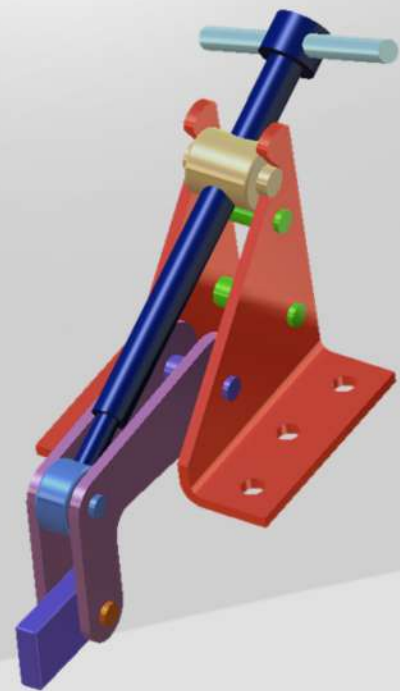
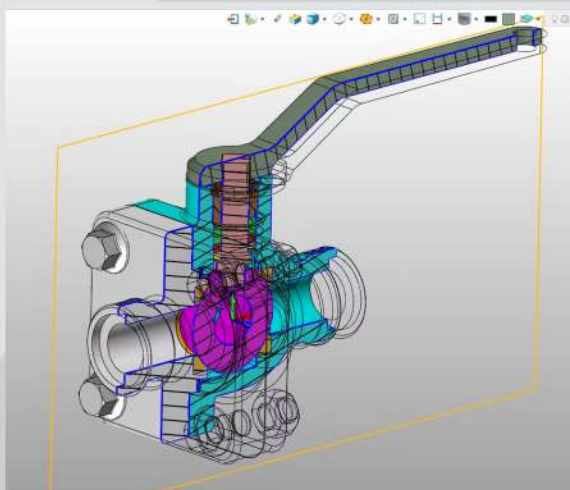
#### Los interesados deberán:

- Tener computadora, ya sea de escritorio o laptop con el software instalado.
- Te informamos de que debes conseguir una licencia del software para poder realizar cualquier curso de ZW3D.
- Te recomendamos cualquier versión de ZW3D desde su versión 2020 en adelante.

- Por otro lado te informamos de que ZW3D (fabricante de ZW3D) SI ofrece licencias de estudiante gratuitas a través del siguiente link:

<https://www.zwsoft.com/es/product/zw3d/download>

- Contar con una cuenta de correo activa y acceso a Internet para conectarse a la plataforma de capacitación de CIYDI Ingeniería aplicada del curso.





## CURSO EN LÍNEA

### Curso III. Assembly design ZW3D



#### Este curso incluye:

- ▶ Material hecho por un instructor de alto nivel académico y amplia experiencia profesional en el área de diseño en ingeniería.
- ▶ Registro en el grupo, donde se comparten vacantes de nuestros socios comerciales o de empresas clientes.
- ▶ Normas: ASME, ISO, ANSI Metodologías
- ▶ Ejemplos, ejercicios y/o prácticas reales orientados a la industria.
- ▶ Entrega de constancia de acreditación, con valor curricular, por 40 horas.

#### INVERSIÓN:

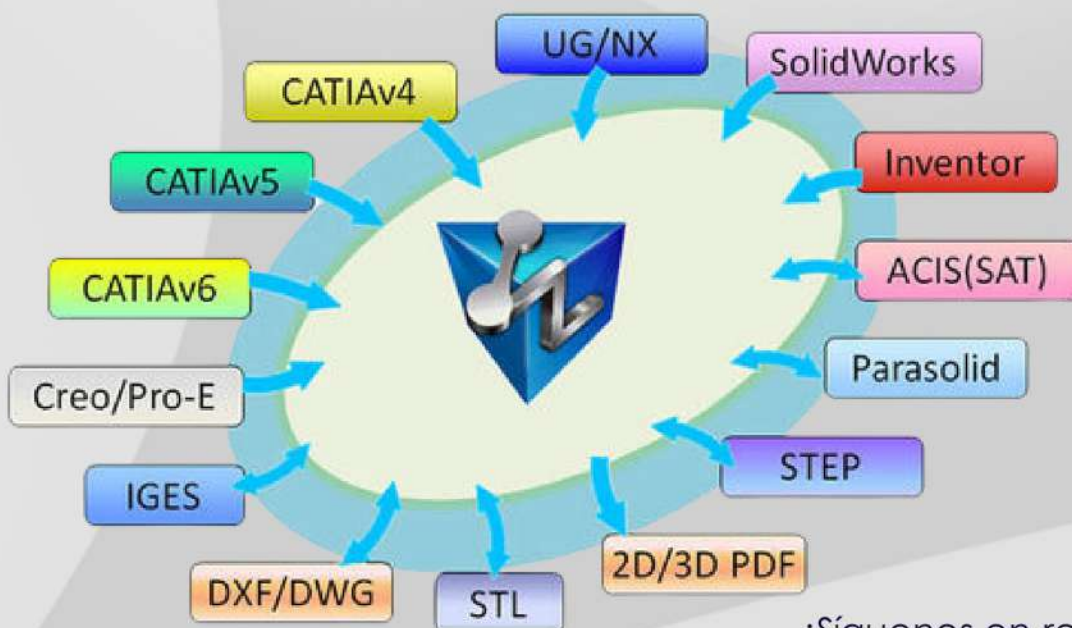
\$4,000 MXN

#### Inscripciones en

<https://ciydi-ingenieria.com/product/curso-iii-assembly-design-zw3d/>

La inscripción es directamente en la página web, tenemos pago con tarjeta de débito o crédito, a meses sin intereses, transferencia, depósito bancario o pago en OXXO.

Si deseas factura, solicítala, antes de inscribirte al curso, enviando un correo a [contacto@ciydi-ingenieria.com](mailto:contacto@ciydi-ingenieria.com) con todos los datos de facturación.



¡Síguenos en redes sociales!

**CIYDI Ingeniería Aplicada**

