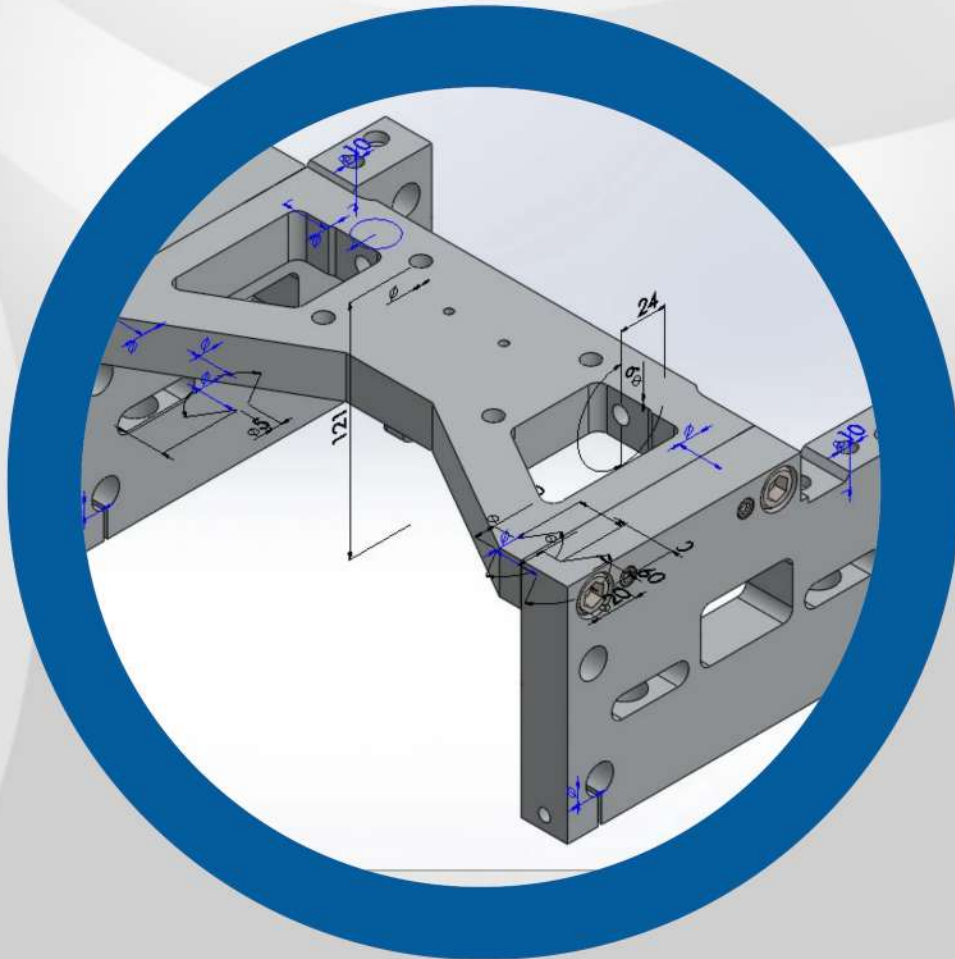




**CURSO II**



# **SOLID MODELING ZW3D**



**En línea**



## CURSO EN LÍNEA

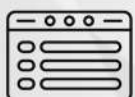
## Curso II. Solid Modeling ZW3D



"Aprende esta nueva y novedosa herramienta de diseño en 3D, que promete acaparar el mercado del diseño".

**Duración:**

40 horas,  
aproximadamente

**Modalidad en línea:**

El participante entra en el tiempo designado por él mismo

**Plataforma de capacitación:**

Abierta 24/7.

**Inicio:**

Cuando quieras, acceso casi inmediato al inscribirse.

**Normas:**

ASME, ISO, ANSI,  
Metodologías

**Ejercicios:**

Más de 200 ejercicios y planos técnicos

**Al finalizar:**

Constancia con valor curricular de 40 horas

200 Piezas mecánicas de aplicación para desarrollar las habilidades en 3D y al mismo tiempo en interpretación de planos mecánicos.

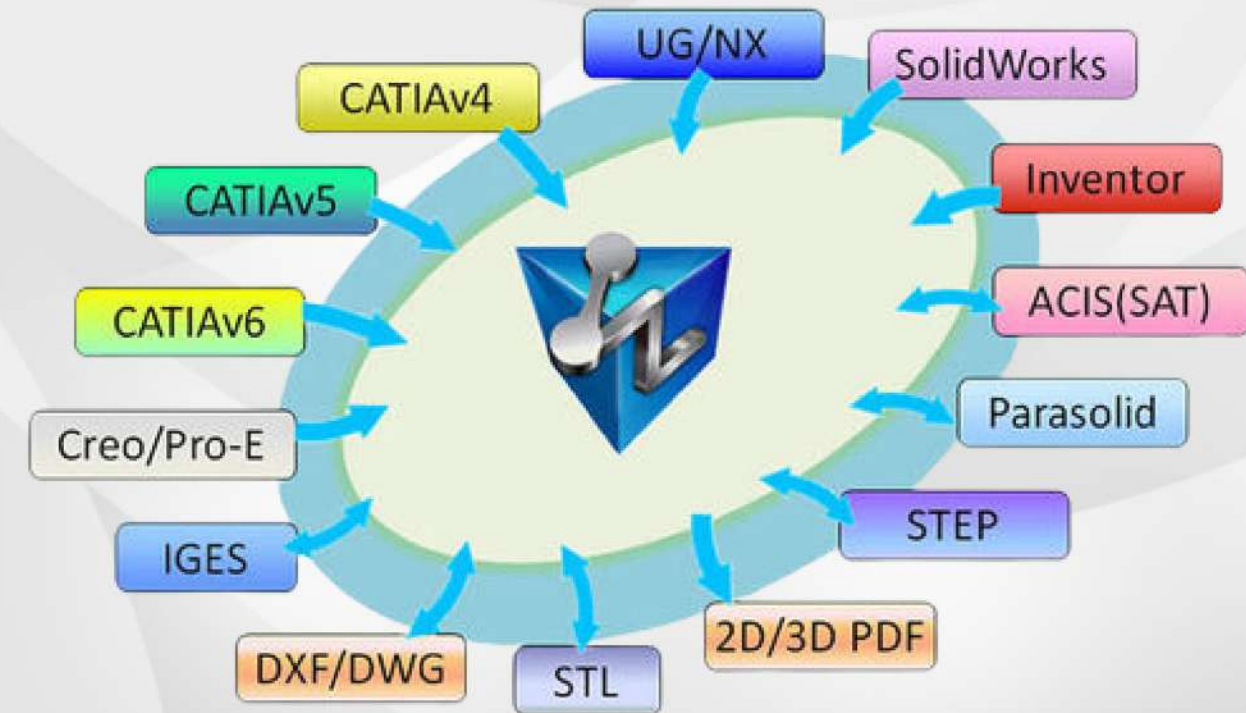
**Temario:**

1. Basic Functionality
  - a. Basic Shapes
  - b. Datum
2. Basic Features
  - a. Extrude
  - b. Revolve
  - c. Sweep
  - d. Loft
3. Engineering Features
  - a. Fillet
  - b. Chamfer
  - c. Draft
  - d. Asymmetric Draft
  - e. Hole
  - f. Rib
  - g. Thread
  - h. Lip
4. Shap Editing
  - a. Face Offset
  - b. Shell
  - c. Combine
  - d. Tim
  - e. Divide
5. Cover Surface to Solid
  - a. Shell
  - b. Sew
6. Basic Editing
  - a. Pattern Geometry
  - b. Pattern Feature
  - c. Mirror Geometry
  - d. Mirror Feature
  - e. Move/Copy
  - f. Scale
7. Case—Solid Modeling
  - a. Case1
  - b. Case2



CURSO EN LÍNEA

## Curso II. Solid Modeling ZW3D



### Perfil de ingreso:

Este curso es útil para todos los estudiantes de cualquier ingeniería, ingenieros, técnicos y diseñadores de la industria metalmecánica.

### Los interesados deberán:

- Tener computadora, ya sea de escritorio o laptop con el software instalado.
- Te informamos de que debes conseguir una licencia del software para poder realizar cualquier curso de ZW3D.
- Te recomendamos cualquier versión de ZW3D desde su versión 2020 en adelante.
- Por otro lado te informamos de que ZW3D (fabricante de ZW3D) SI ofrece licencias de estudiante gratuitas a través del siguiente link:  
<https://www.zwsoft.com/es/product/zw3d/download>
- Contar con una cuenta de correo activa y acceso a Internet para conectarse a la plataforma de capacitación de CIYDI Ingeniería aplicada del curso.

## CURSO EN LÍNEA

### Curso II. Solid Modeling ZW3D



#### Metodología:

► En esta modalidad, el participante entra a la plataforma de capacitación en el tiempo designado por él mismo, puede acceder 24/7, contiene todo el material del curso, que puede ser: documentación técnica, normas, videos, archivos, animaciones, actividades interactivas y lo que sea necesario para un aprendizaje efectivo.

► El curso está diseñado para 40 horas, el cual puede ser realizado en un periodo máximo de 6 a 8 semanas, la duración del mismo dependerá del tiempo que tú le dediques.

► Para las actividades que se indiquen en el desarrollo del curso, el participante contará con la asistencia de un asesor por WhatsApp, por una hora, en un horario de común acuerdo.

#### Material de trabajo

##### Manual

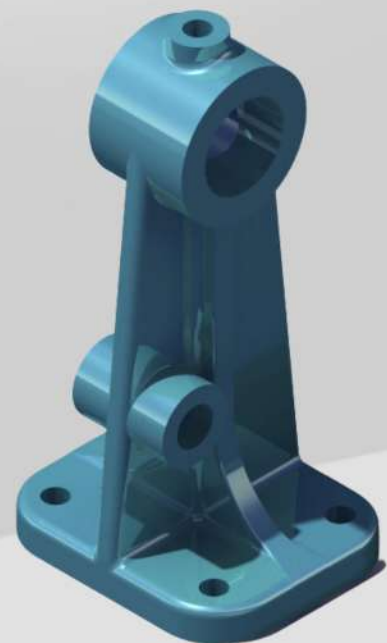
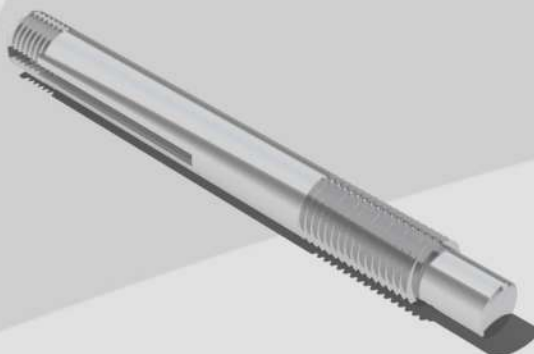
Contiene la parte teórica del módulo de 3D, descrita detalladamente.

##### Ejercicios:

Este curso incluye 200 ejercicios, en 3D, acomodados en orden de dificultad, de los más sencillos a los más complicados, descritos paso a paso, algunos de ellos.

##### Planos:

Este curso incluye 200 planos, en los cuales también desarrollarás la habilidad de interpretar dibujos técnicos.





## CURSO EN LÍNEA

### Curso II. Solid Modeling ZW3D



#### Este curso incluye:

- ▶ Material hecho por un instructor de alto nivel académico y amplia experiencia profesional en el área de diseño en ingeniería.
- ▶ Registro en el grupo, donde se comparten vacantes de nuestros socios comerciales o de empresas clientes.
- ▶ **Normas:** ASME, ISO, ANSI Metodologías
- ▶ Ejemplos, ejercicios y/o prácticas reales orientados a la industria.
- ▶ Entrega de constancia de acreditación, con valor curricular, por 40 horas.

#### INVERSIÓN:

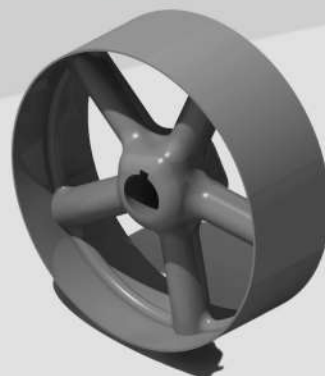
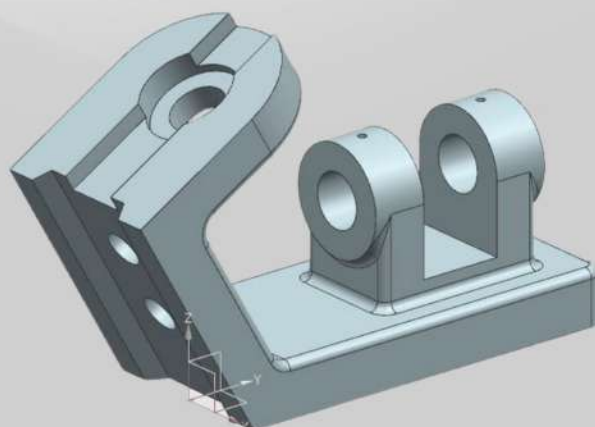
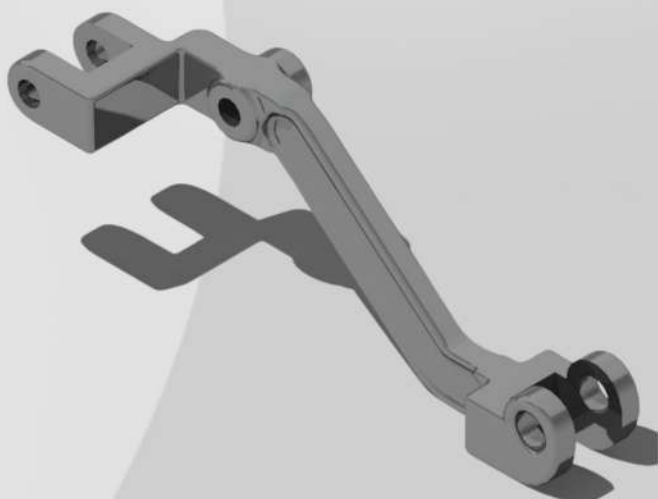
\$4,000 MXN

#### Inscripciones en

<https://ciydi-ingenieria.com/wp-content/uploads/2020/04/Curso-I.-2D-Sketch-en-ZW3D-CIYDI.pdf>

La inscripción es directamente en la página web, tenemos pago con tarjeta de débito o crédito, a meses sin intereses, transferencia, depósito bancario o pago en OXXO.

Si deseas factura, solicítala, antes de inscribirte al curso, enviando un correo a [contacto@ciydi-ingenieria.com](mailto:contacto@ciydi-ingenieria.com) con todos los datos de facturación.



¡Síguenos en redes sociales!

CIYDI Ingeniería Aplicada

