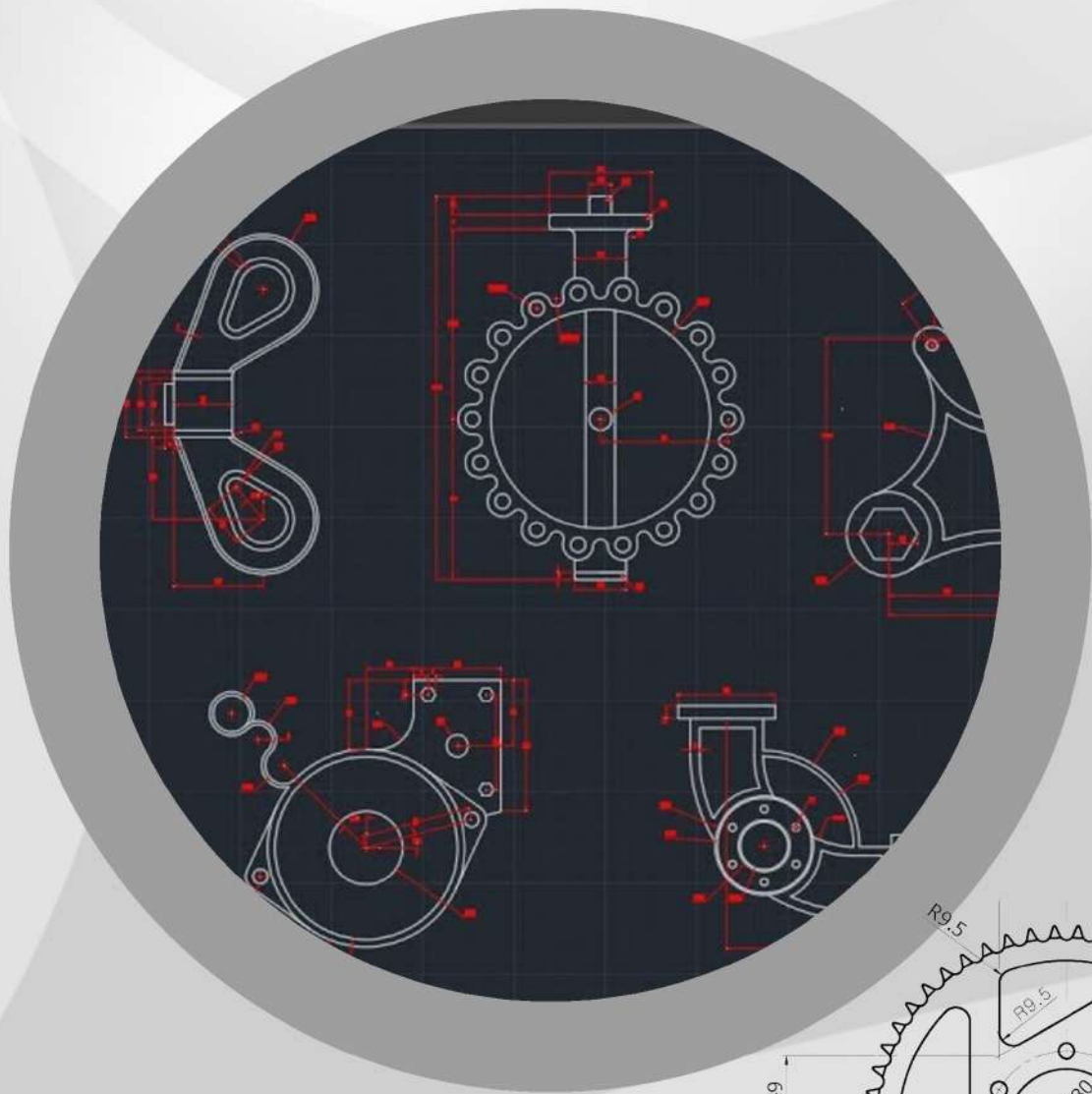


# CURSO AUTOCAD 2D

Para ingenieros mecánicos,  
automotrices, industriales y de  
manufactura



En línea

## CURSO EN LÍNEA

AutoCAD 2D. Para ingenieros mecánicos, automotrices, industriales y de manufactura

"Aprende a utilizar esta herramienta clásica, enfocada a la ingeniería".



**Duración:**

40 horas aproximadamente



**Modalidad:**

En línea



**Plataforma:**

De apoyo, abierta 24/7.



**Inicio:**

Cuando quieras, ya que es un curso personalizado.



**Normas:**

ASME, ISO, ANSI y metodologías



**Ejercicios:**

Más de 100 ejercicios y planos técnicos



**Al finalizar:**

Constancia con valor curricular de 40 horas

**Temario:**

**El entorno del usuario.**

**Planeación de un dibujo.**

- Formatos de dibujo
- La retícula
- El salto instantáneo
- Unidades dimensionales
- Guardado y recuperación de dibujos
- Opciones de configuración avanzada
- Colores

**Comandos de dibujo**

- Línea
- Circunferencia
- Los polígonos
- Los cuadrados y rectángulos
- La elipse
- Comandos de Texto
- La línea mixta

**Comandos de edición**

- Trazos ortogonales
- El comando para extender trazos
- El comando para recortar trazos
- El comando para borrar
- Los comandos para recuperar
- Las copias paralelas
- El espejo
- La copia de objetos
- Mover objetos
- El redondeado y el matar fillos
- La edición de trazos
- El arreglo rectangular y el polar.
- Manejo de escalas



## CURSO EN LÍNEA

### AutoCAD 2D. Para ingenieros mecánicos, automotrices, industriales y de manufactura



#### **Tipos de línea**

- Elección del tipo de línea de dibujo
- Edición de la línea dibujada

#### **Comandos de dimensionamiento**

- Formatos para dimensionar
- Dimensionamiento lineal
- Dimensionamiento en círculos y circunferencias
- Dimensionamiento con alineación.
- Dimensionamiento angular
- Edición del formato para dimensionar

#### **Manejando los estratos de un dibujo**

Creación de un estrato

Edición de un estrato

#### **El sistema de coordenadas del usuario**

#### **Propiedades del objeto**

#### **Los bloques**

- Creación de un bloque
- Inserción de un bloque

#### **El dibujo ortogonal**

- Sistema de proyecciones

#### **El dibujo isométrico**

- Comandos para el dibujo isométrico
- Sistema de ejes
- Los isoplanos
- Copiando objetos
- Recortando objetos

- Extendiendo objetos
- Cambio de tipo de línea

#### **Creación de puertos de vista**

100 Piezas mecánicas de aplicación para desarrollar las habilidades en 2D y al mismo tiempo, en interpretación de planos mecánicos.

#### **Objetivos:**

##### **El participante:**

► Utilizará las herramientas de AutoCAD para modelar piezas mecánicas, desde las más sencillas, hasta piezas complejas en 2 dimensiones.

► Desarrollará la habilidad modelar piezas mecánicas con pasos correctos tanto para su diseño, como para su mecanizado y/o proceso de manufactura.

► Desarrollará la habilidad de interpretar dibujos técnicos.

Los interesados deberán:



## CURSO EN LÍNEA

### AutoCAD 2D. Para ingenieros mecánicos, automotrices, industriales y de manufactura

#### Perfil de ingreso:

Este curso es útil para todos los estudiantes de cualquier ingeniería, ingenieros, técnicos y diseñadores de la industria metalmeccánica.

#### Los interesados deberán:

- Tener computadora, ya sea de escritorio o laptop con el software instalado.
- Te recomendamos cualquier versión de AutoCAD desde su versión 2015 en adelante
- Contar con una cuenta de correo activa y acceso a Internet para conectarse a la plataforma de capacitación de CIYDI Ingeniería aplicada.

#### Material de trabajo

##### Manual

Contiene la parte teórica del módulo de 2D, descrita detalladamente.

##### Ejercicios:

Incluye 100 piezas mecánicas, en 2D, acomodados en orden de dificultad, de los más sencillos a los más complicados, descritas paso a paso, algunas de ellos.

##### Planos:

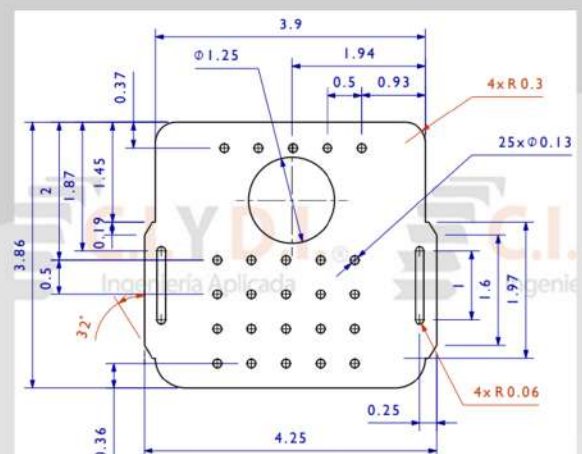
Este curso incluye 100 planos, en los cuales también desarrollarás la habilidad de interpretar dibujos técnicos.

#### Metodología:

► En esta modalidad, el participante entra a la plataforma de capacitación en el tiempo designado por él mismo, puede acceder 24/7, contiene todo el material del curso, que puede ser: documentación técnica, normas, videos, archivos, animaciones, actividades interactivas y lo que sea necesario para un aprendizaje efectivo.

► El curso está diseñado para 40 horas, el cual puede ser realizado en un periodo máximo de 6 a 8 semanas, la duración del mismo dependerá del tiempo que tú le dediques.

► Para las actividades que se indiquen en el desarrollo del curso, el participante contará con la asistencia de un asesor por WhatsApp, por una hora, en un horario de común acuerdo.



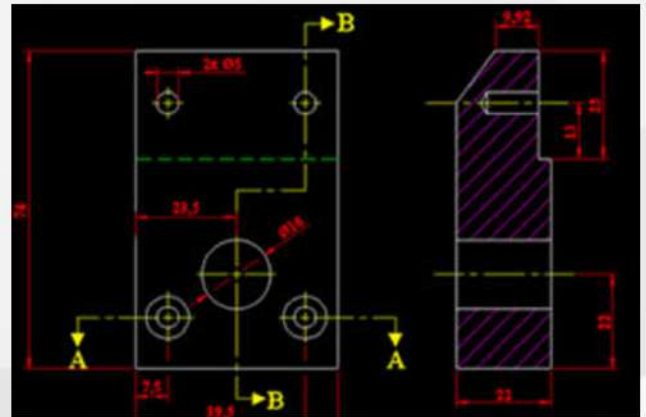


## CURSO EN LÍNEA

AutoCAD 2D. Para ingenieros mecánicos, automotrices, industriales y de manufactura

### Este curso incluye:

- ▶ Material hecho por un instructor de alto nivel académico y amplia experiencia profesional en el área de diseño en ingeniería.
- ▶ Registro en el grupo, donde se comparten vacantes de nuestros socios comerciales o de empresas clientes.
- ▶ **Normas:** ASME, ISO, ANSI Metodologías
- ▶ Ejemplos, ejercicios y/o prácticas reales orientados a la industria.
- ▶ Entrega de constancia de acreditación, con valor curricular, por 40 horas.



### INVERSIÓN:

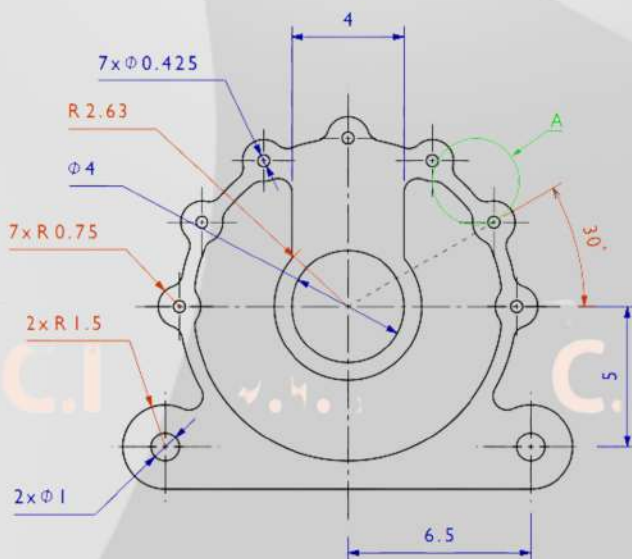
\$4,000 MXN

### Inscripciones en

<https://ciydi-ingenieria.com/product-category/autocad/>

La inscripción es directamente en la página web, tenemos pago con tarjeta de débito o crédito, a meses sin intereses, transferencia, depósito bancario o pago en OXXO.

Si deseas factura, solicítala, antes de inscribirte al curso, enviando un correo a [contacto@ciydi-ingenieria.com](mailto:contacto@ciydi-ingenieria.com) con todos los datos de facturación.



¡Síguenos en redes sociales!

CIYDI Ingeniería Aplicada

